



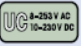
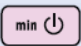

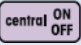





Oversikt over Eltako's kablede dimmere




		EUD12NPN-UC	EUD12D-UC	EUD12DK/800 W-UC	LUD12-230 V	MFZ12PMD-UC	SDS12/1-10V	SUD12/1-10 V	DTD65-230V	DTD65L-230V	EUD61NP-230V	EUD61NPL-230V	EUD61NPN-UC	EUD61NPN-230V	EUD61M-UC	ELD61/12-36V DC	SDS61/1-10V	KLD61	
DIN monterte dimmere. 1 modul = 18mm		1	1	2	1	1	1	1	-	-	-	-	-	-	-	-	-	-	
Boks monterte og innfelte dimmere		-	-	-	-	-	-	-	✓	✓	✓	✓	✓	✓	✓	✓	✓	✓	
R, L, C last, LED m/driver		✓	✓	✓	✓ ⁵⁾	✓	1-10V EVG	✓ ⁷⁾	✓	R, C	✓	R,C	✓	✓	✓	✓	-	1-10V EVG	
R, L, C last, LED m/ driver, og Elektroniske sparepærer		✓	✓	✓	✓ ⁵⁾	-	-	-	✓	✓		✓	✓	✓	✓	✓	-	-	
R, L, C last, LED m/ drivere, 230V LED og Elektroniske sparepærer		✓	✓	✓	✓ ⁵⁾	-	-	-	✓	✓		✓	✓	✓	✓	✓	-	✓	
Power MOSFET inntil 400W (nærmest ubegrenset antall - av/på)		✓	✓	800 W	✓	✓	-	✓ ⁷⁾	✓ ¹⁾	200 W	✓	200 W	✓	✓	✓	✓	4A	-	30 W
Økt effekt med effekt forsterkeren LUD12-230V		-	✓	✓	-	✓	-	✓ ⁷⁾	-	-	-	-	-	-	-	-	-	-	-
Slår av/på i sinuskurvens 0 punkt		✓	✓	✓	✓	✓	✓	✓	✓	✓	✓	✓	✓	✓	✓	✓	-	✓	-
Justering av minimum lysstyrke		✓	✓	✓	✓ ⁶⁾	✓	✓	✓ ⁷⁾	✓	✓	✓	✓	✓	✓	✓	✓	✓	-	✓
Justerbar dimme hastighet		✓	✓	-	✓ ⁶⁾	✓	✓	✓ ⁷⁾	✓ ⁹⁾	✓ ⁹⁾	✓	✓	✓ ⁸⁾	✓ ⁸⁾	-	✓ ⁸⁾	✓	✓	
Universal spenning for styring 8 to 230V		✓	✓	✓	✓ ⁶⁾	✓	✓	✓ ⁶⁾	-	-	-	-	✓	-	✓	✓	-	-	
Dimmespenning 230V		✓	✓	✓	✓	✓	✓	✓	✓	✓ ¹⁰⁾	✓	✓ ¹⁰⁾	✓	✓	✓	✓	-	✓	
Lavt effekttap i standby		✓	✓	✓	✓	✓	✓	✓	✓	✓	✓	✓	✓	✓	✓	✓	✓	✓	
Gløde lampe strøm(mA) ²⁾⁴⁾		5	5 ³⁾	-	5 ⁶⁾	-	5	-	-	-	-	-	-	-	-	-	-	-	
Sentralt av/på isolert fra lokal styre spenning		-	✓	-	✓ ⁶⁾	✓	(V)	✓ ⁶⁾	-	-	-	-	-	-	-	-	-	-	
Barneroms funksjon		✓	✓	-	✓ ⁶⁾	-	✓	✓ ⁶⁾	✓	✓	✓	✓	✓	✓	✓	✓	✓	✓	
Innsovings funksjon		✓	✓	-	✓ ⁶⁾	-	✓	✓ ⁶⁾	✓	✓	✓	✓	✓	✓	✓	✓	✓	✓	
Multifunksjon		-	✓	-	-	✓	-	✓ ⁶⁾	-	-	-	-	-	-	✓	-	-	-	

EVG = elektronisk ballast

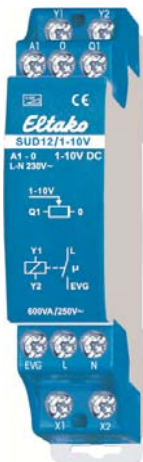
- 1) Power MOSFET 300W
- 2) Gjelder for glødelampe med 170V tenn spenning
For gløde pærer med 90V vil det være ca 2,5mA
- 3) Avhengig av innstilling
- 4) Vil automatisk slås på fra 110V styre spenning
- 5) Inntil 400 watt pr LUD separate soner
Inntil 200 watt pr LUD for en sone
- 6) Referer til EUD12D koblet som en sone
- 7) Referer til EUD12D eller LUD12 avhengig av innstilling
- 8) Justering av minimum lysnivå eller dimmehastighet
- 9) Rotasjon bestemmer dimmehastigheten
- 10) En fas er nok.

Din monterte kablede dimmere. Dimmeren styres med en eller flere impulsbrytere.

		
<p>EUD12NPN-UC Universaldimmer R, L, C last inntil 400W LED m/driver inntil 400W 230V LED inntil 100W Elektroniske sparepærer inntil 100W Elnr 1438883</p>	<p>EUD12NPN-UC Universaldimmer R, L, C last inntil 400W LED m/driver inntil 400W 230V LED inntil 100W Elektroniske sparepærer inntil 100W Elnr 1438885</p>	<p>EUD12DK/800W-UC Universaldimmer R, L, C last inntil 800W LED m/driver inntil 800W 230V LED inntil 200W Elektroniske sparepærer inntil 200W Elnr 1438873</p>

		
<p>LUD12-230V Effektforsterker for EUD12D, EUD12DK/800W-UC og MFZ12PMD-UC R, L, C last inntil 400W LED m/driver inntil 400W 230V LED inntil 100W Elektroniske sparepærer inntil 100W Elnr 1438886</p>	<p>MFZ12PMD-UC Multifunksjons dimmer. Bla forsinket inn/ut, inn og ut +++ R, L, C last inntil 400W LED m/driver inntil 400W 230V LED inntil 100W Elektroniske sparepærer inntil 100W Elnr 1438857</p>	<p>SDS12/1-10V 1-10V dimmer Inntil 600VA elektroniske ballaster Elnr 1438887</p>

Alle kapasiteter for LED m/driver, 230V LED og elektroniske sparepærer kan påvirkes av fabrikantenes elektronikk. Alle kapasiteter kan påvirkes av omgivelse temperaturer.



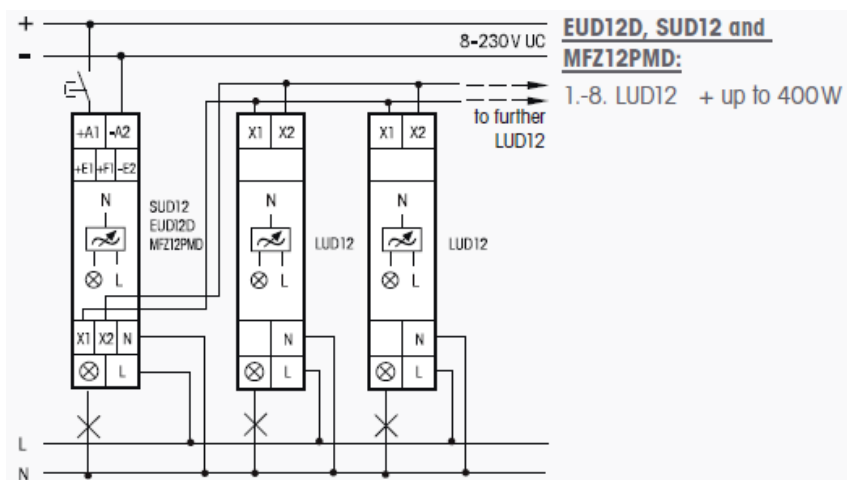
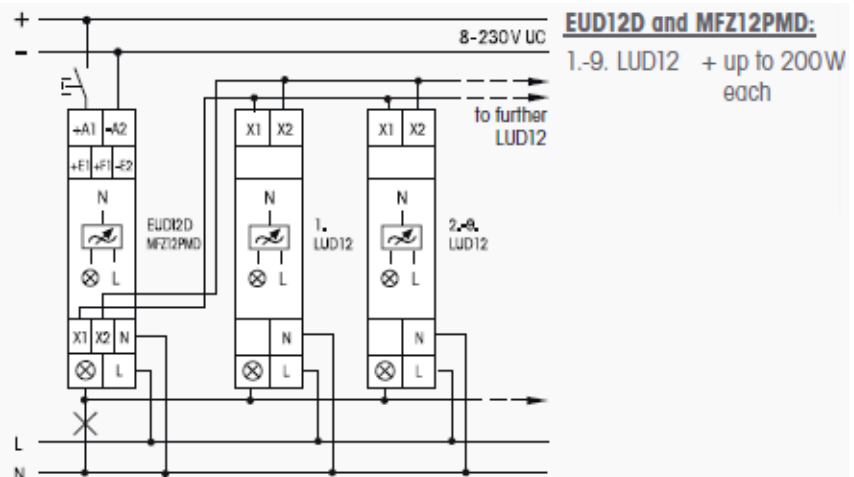
SUD12/1-10V

Som 1-10V dimmer
1-10V dimmer styrt av EUD12D,
EUD12DK/800W-UC og
MFZ12PMD-UC.
Inntil 600VA elektroniske
ballaster.

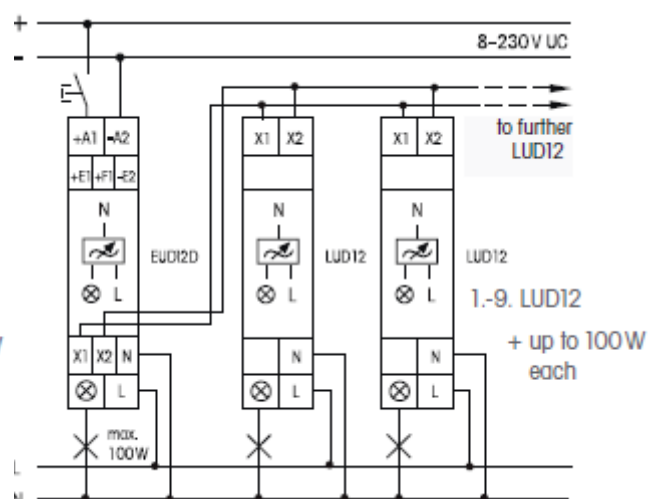
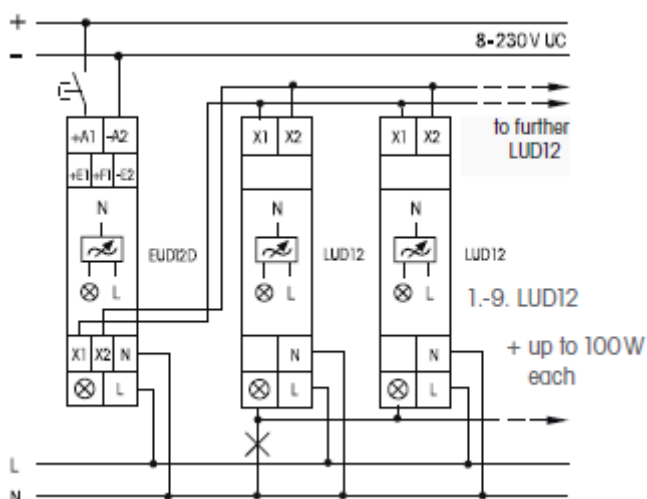
Som 1-10V kontroller
Benytter 1-10V signal fra PLC,
KNX osv. til å styre inntil 8 LUD12.

Elnr 1438886

R, L, C last og LED m/drivere



230V LED og elektroniske sparepærer



Alle kapasiteter for LED m/driver, 230V LED og elektroniske sparepærer kan påvirkes av fabrikantenes elektronikk.
Alle kapasiteter kan påvirkes av omgivelse temperaturer.

Innfelte dimmere med E-design rammer 84x84x25mm. Dimmerne passer i standard veggbokser men ikke i RS16 rammer.



DTD65-230V
Universaldimmer
R, L, C last inntil 300W
LED m/driver inntil 300W
230V LED inntil 100W
Elektroniske sparepærer inntil 100W
Installasjonsdybde 33mm.

Elnr 1438870



DTD65L-230V
Universaldimmer
R, C last inntil 200W
LED m/driver inntil 200W
230V LED inntil 100W
Elektroniske sparepærer inntil 100W
En fas er nok
Installasjonsdybde 33mm.

Elnr 1438871

Alle kapasiteter for LED m/driver, 230V LED og elektroniske sparepærer kan påvirkes av fabrikantenes elektronikk. Alle kapasiteter kan påvirkes av omgivelse temperaturer.

Boks monterte dimmere. Dimmeren styres med en eller flere impulsbrytere. Mål 45x45x18 mm, SDS61/1-10V, 45x45x33mm.

<p>EUD61NPS-230V Universaldimmer R, L, C last inntil 400W En fas er nok Elnr 1438880</p>	<p>EUD61NPL-230V Universaldimmer R, C last inntil 200W LED m/driver inntil 200W 230V LED inntil 40W En fas er nok Elnr 1438895</p>	<p>EUD61NPN-230V Universaldimmer R, L, C last inntil 400W LED m/driver inntil 400W 230V LED inntil 100W¹⁾ Elektroniske sparepærer inntil 100W¹⁾ Elnr 1438881</p>

<p>EUD61M-UC Universaldimmer R, L, C last inntil 400W LED m/driver inntil 400W Elektroniske sparepærer inntil 100W Elnr 1438872</p>	<p>ELD61/12-36VDC Lav volt dimmer Dimmer LED, gløde og halogenpærer 12, 24, 36VDC. 12V 48W 24V 96W 36V 144W Elnr 1438882</p>	<p>SDS61/1-10V 1-10V dimmer Inntil 600VA elektroniske ballaster Elnr 1438887</p>

Alle kapasiteter for LED m/driver, 230V LED og elektroniske sparepærer kan påvirkes av fabrikantenes elektronikk. Alle kapasiteter kan påvirkes av omgivelse temperaturer.

Tekniske data

Kontakter	ELD61 ¹⁾ KLD61 ¹⁾	EUD12NPN ¹⁾ EUD12D ¹⁾ EUD12DK ¹⁾ LUD12 ¹⁾ MFZ12PMD ¹⁾	EUD61NPN ¹⁾ EUD61M ¹⁾ EUD61NP ¹⁾ EUD61NPL ¹⁾	SDS12 SUD12	SDS61	DTD65 DTD65L
Avstand mellom styre og driftsspenning.	6mm	6mm	6mm EUD61NP: 3mm	6mm	3mm	3mm
Gløde og halogenpærer (R)	-	inntil 400W EUD12DK: inntil 800W	inntil 400W EUD61NPL: inntil 200 W	-	-	inntil 300W DTD65L: inntil 200W
Jernkjerne trafoer, induktiv last (L)	-	inntil 400W ²⁾³⁾ EUD12DK: inntil 800W	inntil 400W ²⁾³⁾ (ikke EUD61NPL)	-	-	inntil 300W ²⁾³⁾
Elektroniske transformatorer(C)	-	inntil 400W ²⁾³⁾ EUD12DK: inntil 800W	inntil 400W ²⁾³⁾ (ikke EUD61NPL)	-	-	inntil 300W ²⁾³⁾ DTD65L: inntil 200 W
Dimmbare sparepærer ⁵⁾⁶⁾	-	inntil 400W ⁸⁾ EUD12DK: inntil 800W	inntil 400W ⁸⁾ EUD61NPL: 200W(ikke EUD61NP)	-	-	inntil 300W ⁸⁾ DTD65L: inntil 200 W
Dimmbare 230V LED ⁵⁾⁶⁾	-	inntil 400W ⁸⁾ EUD12DK: inntil 800W	inntil 400W ⁸⁾ EUD61NPL: 200W(ikke EUD61NP)	-	-	inntil 300W ⁸⁾ DTD65L: inntil 200 W
Dimmbare LED 12-36VDC	ELD61:4A KLD61:30W	-	-	-	-	-
1-10EVG*	-	-	-	600VA	600VA	-
Maks kabel tverrsnitt	4mm ²	6mm ² (4mm ²)	4mm ²	6mm ² (4mm ²)	4mm ²	4mm ²
Maks kabel tverrsnitt to ledere på same tilkobling	1.5 mm ²	2.5 mm ² (1.5mm ²)	1.5mm ²	2.5 mm ² (1.5mm ²)	1.5mm ²	1.5mm ²
Skruehode	pozidrive	pozidrive	stjerne	pozidrive	pozidrive	pozidrive
IP grad kapsling/tilkobling	IP30/IP20	IP50/IP20	IP30/IP20	IP50/IP20	IP30/IP20	IP50/IP20
Tid på	100%	100%	100%	100%	100%	100%
Maks/min arbeidstemperatur	+50°C/-20°C ⁴⁾	+50°C/-20°C ⁴⁾	+50°C/-20°C ⁴⁾	+50°C/-20°C ⁴⁾	+50°C/-20°C ⁴⁾	+50°C/-20°C
Forbruk I standby	0.1W	0.1W EUD12DK: 0.2W EUD12D og MFZ12PMD: 0.3W	0.1W EUD61NP: 0.5W	1W SUD12: 0.9W	1W	0.14W DTD65L: 0.5W
Styre spenning	8..230V UC	8..230V UC	8..230V UC EUD61NPN- 230V og EUD61NP: 230V	8..230V UC	230V	230V
Styre strøm 230V- styre spenning (<5s)	-	-	EUD61NP: 0.7mA EUD61NPN-230V: 4 (100)mA	-	0.5mA	0.4mA
Styre strøm ved universal Styre spenning Alle spenninger(<5s) 8/12/24/230V (<5s)	- 2/3/7/4(100)mA	10(100)mA -	- 2/3/7/4(100)mA	- 3/5/10/4(100)mA	- -	-
Styre strøm sentralt av/på 8/12/24/230V (<5s)	-	3/5/10/4(100)mA	-	3/5/10/4(100)mA	-	-
Maks parallell kapasitans (ca lengde) for styrespenning.	0.3µF (1000m)	0.9µF (3000m)	0.9µF (3000m) EUD61NP: 0.3µF (1000m)	0.3µF (1000m)	0.06µF (200m)	0.3µF (1000m)
Maks parallell kapasitans (ca lengde) for sentralt av/på.	-	0.9µF (3000m)	-	0.3µF (1000m)	-	-

* EVG=Elektroniske ballaster; KVG = Tradisjonelle ballaster

¹⁾ Maks kabel lengde fra dimmer til last 2 meter

²⁾ ½ modul åpning mellom dimmerne ved last > 200W (EUD12DK: > 400W)

³⁾ Maks 2 like induktive laster pr dimmer / effekt forsterker

⁴⁾ Det må trekkes 20% tap for induktive laster og 5 % for elektroniske laster

⁵⁾ Påvirker maks dimmekapasitet

⁶⁾ Det er ikke tillat med induktive laster i spesial innstillinger for LED og ESL (LC1-2-3, EC1-2)

⁷⁾ Økt kapasitet for 230V LED og elektroniske sparepærer se produktark for LUD12

⁸⁾ For 12V Halogen og LED lamper

⁹⁾ Kapasiteten for 230V LED, LED m/driver og elektroniske sparepærer kan påvirkes av disse produktene Elektronikk, og antall lamper tilkobler dimmerne.